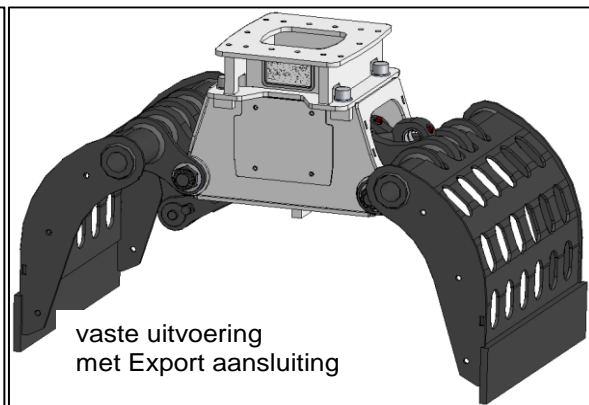
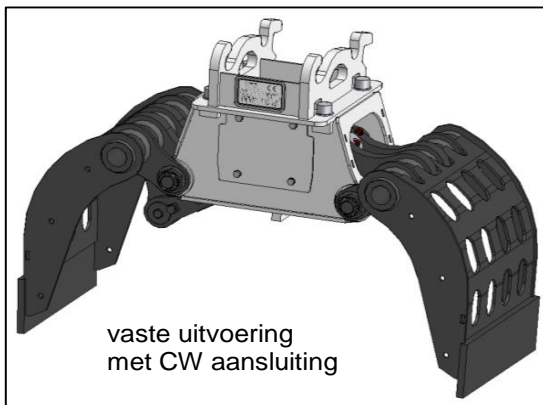
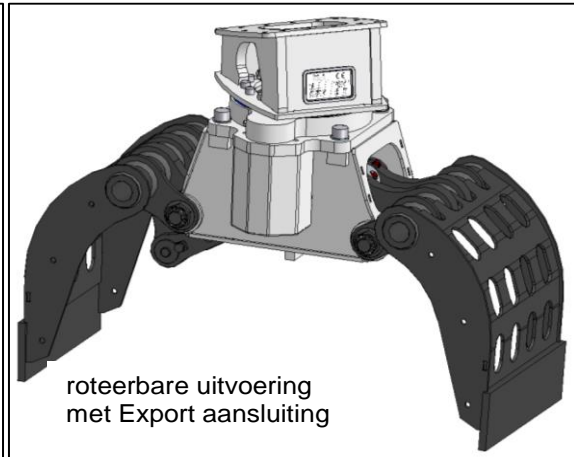
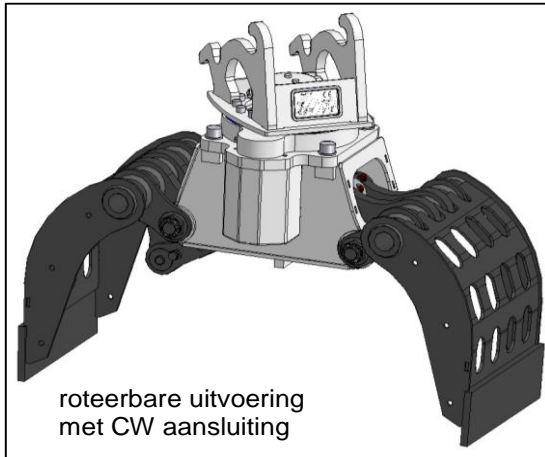


GEBRUIKERSHANDLEIDING

Sloop - Sorteergrijper P(R)G1-70





INHOUDSOPGAVE

1	CE Markering typeplaat	3
2	Technische specificaties	4
3	Productomschrijving en gebruiksdoel	5
4	Veiligheidsaspecten en voorzieningen	6
4.1	Veiligheidsymbolen gebruikt in handleiding	6
4.2	Algemene veiligheidsvoorschriften	7
4.3	Restrisico's	8
4.4	Veiligheidsinrichtingen op machine	9
5	Transport	10
6	Bediening	11
7	Reinigen, onderhoud en reparatie	13
7.1	Reiniging	13
7.2	Dagelijks onderhoud	14
7.3	Vakkundige onderhoud en reparatie	17
	Bijlage 1: Overzichtstekening	18
	Bijlage 2: Exploded-view en stuklijst	19
	Bijlage 3: Hydrauliekschema	22
	Bijlage 4: Bovenplaat export aansluiting	23

1 CE Markering typeplaat

Pladdet BV Paulinaweg 6 - 10 4521 RE BIERVLIET tel.: +31 (0)115-481351			
MODEL	Sorteergrijper		
TYPE	P(R)G1-70		
BOUWJAAR	20..		
SERIENR			
MAX. WERKDRUK	150	BAR	
EIGENGEWICHT	165	KG	
INHOUD ISO	70	LTR	

Fig. 1: CE typeplaat Sorteergrijper

Het bouwjaar is het jaar waarin het productieproces afgerond is en is gelijk aan het jaar waarop de machine afgeleverd word, het getal hiervoor is geeft de week weer.

Ontbrekende gegevens in figuur 1, aangegeven met puntjes, kunnen uit de tabel op de volgende pagina of van de machine zelf afgelezen worden.

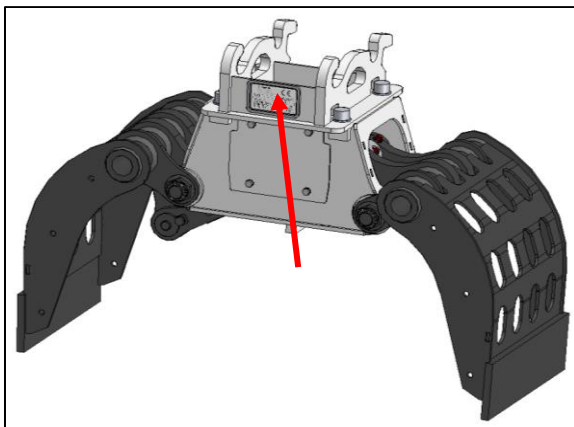


Fig. 2: Positie CE typeplaat op vaste grijper

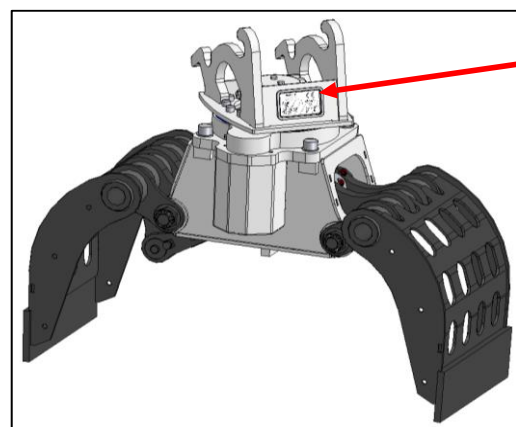


Fig. 3: Positie CE typeplaat op roteerbare grijper met CW aansluiting

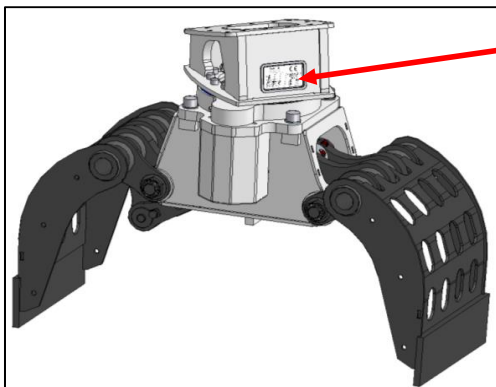


Fig. 4: positie CE typeplaat op roteerbare grijper met Export aansluiting

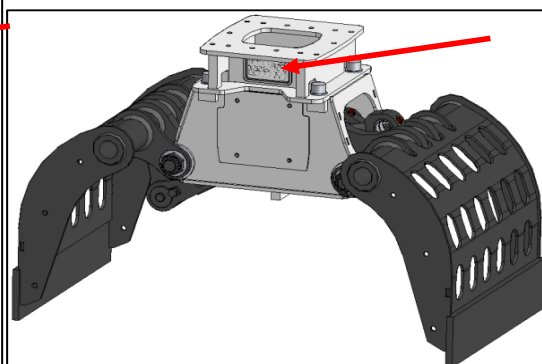


Fig. 5: positie CE typeplaat op vaste grijper met Export aansluiting



2 Technische specificaties

Sloop en Sorteergrijper groep 1		
Type	PG1	PRG1
Machine aansluiting	CW05 / CW10 / Export aansluiting	
Machineklasse [t]	1,2-4	
Max. Werkdruk openen/sluiten [bar]	300	
Max. Olieflow openen/sluiten [L/min]	25	
Max. Werkdruk roteren [bar]	nvt	150
Max. Olieflow roteren [L/min]	nvt	10
Hoogte geopend [mm]	670	820
Gespreid geopend [mm]	900	
Sluitkracht tussen messen [kN]	18	
Geluidsdruk niveau [dB(A)]	< 70	

In bovenstaande tabel zijn alle standaard varianten opgenomen die voor deze grijper leverbaar zijn. De type aanduiding is als volgt opgebouwd:

P(R)G	1	70
Pladdet (Rotating) Grab	Product groep	Volume grijper



3 Productomschrijving en gebruiksdoel

De sloop- en sorteergrijper is een aankoppelbaar hulpstuk voor graafmachines. De sorteergrijper is bedoeld voor het oppakken, vastgrijpen, verplaatsen van materiaal. De sorteergrijper kan roteerbaar of niet roteerbaar uitgevoerd worden en wordt dankzij zijn robuuste bouw en betrouwbaarheid ook toegepast voor sloopwerkzaamheden. Daarnaast wordt de grijper ingezet in vele andere sectoren zoals de recycling, waterbouw, bosbouw, industrie, enz.

De grijper bestaat uit een onderframe waaraan de grijperbakken scharnierend opgehangen zijn. In het onderframe is de aandrijving van de bakken opgenomen, in de vorm van een cilinder en een verbindingstang. Bij de vaste uitvoering is het onderframe direct verbonden met het bovenframe met daarop de snelkoppelplaten voor koppeling met de graafmachine. Bij de roteerbare uitvoering is hiertussen een draaikoppeling (draaikrans) opgenomen. Aan de buitenzijde van het onderframe is de rotatiemotor aangebracht. In het bovenframe is tevens een oliedoorvoerspil ondergebracht. De oliedoorvoerspil zorgt voor het continue overbrengen van de oliestroom naar de rotatiemotor en de cilinder in het onbegrensd roteerbare onderframe.

De grijper mag alleen gebruikt worden op een machine met het juiste gewicht. Zie hiervoor de technische specificaties in deze handleiding of de machineklasse op het typeplaatje van de machine.



4 Veiligheidsaspecten en voorzieningen

In dit hoofdstuk worden de veiligheidssymbolen die in deze handleiding gebruikt worden verklaart. Ook worden de algemene veiligheidsinstructies gegeven en de risico's die aan deze machine verbonden zijn.

4.1 Veiligheidsymbolen gebruikt in handleiding

Neem de veiligheidsrichtlijnen in deze handleiding in acht. Deze staan altijd voor de betreffende handeling zodat u op tijd wordt gewaarschuwd. Hieronder staan de gebruikte symbolen met hun verklaring:



Waarschuwing!

Wijst op situaties die (levens)gevaar voor personen, schade aan de machine en/of de directe omgeving of financiële verliezen kunnen veroorzaken.



Let op!

Belangrijke aanwijzing die altijd moet worden opgevolgd.



Milieuadvies!

Advies om het milieu te ontlasten en/of het hergebruik te stimuleren.

4.2 Algemene veiligheidsvoorschriften



Waarschuwing!

Lees deze handleiding zorgvuldig door voordat u de machine gebruikt, instelt of er onderhoud aan pleegt. De machine mag alleen worden gebruikt door bevoegde personen die precies op de hoogte zijn van de werking, bediening en de aan de machine verbonden risico's.



Waarschuwing!

Houd u bij het gebruik van de sorteergriper altijd aan de veiligheidsvoorschriften en instructies:

- voorgeschreven in deze handleiding
 - opgegeven door de fabrikant van uw graafmachine
 - geldend voor de omgeving waarin de machine gebruikt wordt
 - opgelegd door overheid (wetgeving)
-
- Bewaar deze gebruikershandleiding zorgvuldig op een daarvoor geschikte plaats, en zorg dat alle gebruikers deze handleiding tot hun beschikking hebben.
 - De gripper mag alleen gebruikt worden op een machine met het juiste gewicht. Zie hiervoor de technische specificaties in deze handleiding of de machineklasse op het typeplaatje van de machine.
 - Raadpleeg bij twijfel steeds een vakman of het verkooppunt.
 - De (veiligheid)inrichtingen en uitrustingen van de graafmachine vallen buiten deze handleiding. In het algemeen kan opgemerkt worden dat deze in goede staat van onderhoud moet verkeren en veilig gebruikt moet kunnen worden. Om vervuiling van het hydraulisch systeem van de graafmachine te voorkomen wordt aangeraden om filters te plaatsen voor de snelkoppelingen aan het eind van de giek.
 - Gebruik de machine nooit als uw concentratie is verminderd door ziekte, oververmoeidheid, alcohol of medicijnen
 - De opzet van de machine mag niet worden gewijzigd en de machine mag niet worden gebruikt voor andere doelen dan waarvoor deze bedoeld is. Zie ook hoofdstuk 4.
 - Herstel fouten onmiddellijk als die de veiligheid in gevaar zouden kunnen brengen.
 - Voorkom onveilige werksituaties en blijf op voldoende afstand van bewegende delen
 - Laat de machine nooit zonder toezicht ingeschakeld en verlaat de machine pas als alle onderdelen volkomen tot stilstand zijn gekomen.
 - Let er voorafgaand aan het inschakelen van de machine steeds op dat geen onderdelen zijn beschadigd. Vervang elk beschadigd onderdeel onmiddellijk, indien dit het veilig werken in gevaar brengt! Zie hiervoor ook hoofdstuk 8.
 - Vermijd elke vorm van overbelasting van de machine!
 - Zie voor alle overige waarschuwingen het vervolg van deze handleiding



Bij montage van een frame op de export aansluiting moeten minimaal 8 bouten gebruikt worden. Zie voor gatenspatroon export aansluiting bijlage 4.

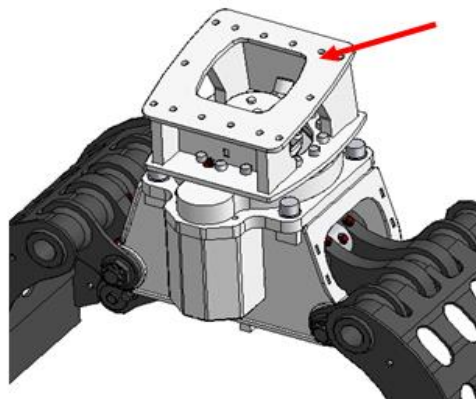


Fig. 6: Bouten in export aansluiting



4.3 Restriscio's



Waarschuwing!

We wijzen er nadrukkelijk op dat elke machine restriscio's oplevert. Neem bij elke bewerking (hoe eenvoudig die ook is) de maximale voorzichtigheid in acht. Veilig werken hebt u zelf in de hand!

Ook als u alle veiligheidsvoorschriften in acht neemt en de machine volgens de voorschriften gebruikt, blijven er toch restriscio's over. Dit zijn de volgende:

- Overlijden of ernstig letsel door rond vliegend materiaal. Grijper heeft zeer grote sluitkracht hierdoor kunnen tussen de messen opgepakte voorwerpen uiteenspatten. Houd hier rekening mee en pak het voorwerp indien mogelijk niet met de messen op. Houd iedereen op voldoende afstand ivm rond vliegend materiaal.
- Overlijden of ernstig letsel door onvoorzien omstandigheden. In deze handleiding kunnen onmogelijk alle gevaren vanuit alle verschillende werkomstandigheden bij voorbaat voorzien worden. Ga zorgvuldig te werk en denk aan de veiligheid van uzelf en anderen. Zorg voor een veilige en zoveel als mogelijk overzichtelijke werkomgeving. Zorg er bv. voor dat elektriciteit, gas en water afgesloten zijn bij sloopwerkzaamheden.

4.4 Veiligheidsinrichtingen op machine

(Dit hoofdstuk geldt alleen voor de roteerbare sorteergrijper)



Waarschuwing!

Veiligheidsinrichtingen mogen niet worden veranderd, verwijderd of buiten bedrijf worden gesteld.



Let op!

Gebruiker moet regelmatig visuele controles en controles op werking van veiligheidsinrichtingen uitvoeren om gevaarlijke situaties te voorkomen. Positie A, in figuur 7, valt hieronder. Positie B wordt jaarlijks gecontroleerd in een vakkundige werkplaats. Zie hoofdstuk 8 onderhoud.

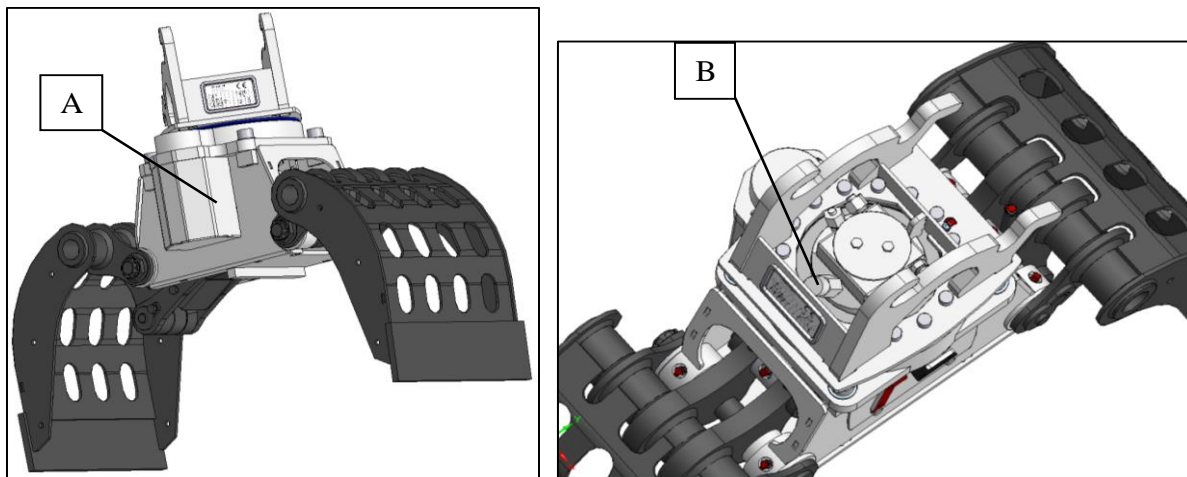


Fig. 7: Locatie veiligheidsinrichtingen op machine

In de bovenstaande afbeeldingen staan de verplichte veiligheidsinrichtingen in licht grijs afgebeeld.

Positie	Omschrijving
A	Afschermkap hydromotor
B	Overdrukbeveiliging ingesteld op 170bar

5 Transport

In dit hoofdstuk worden de instructies gegeven die in acht genomen moeten worden bij het transporteren van de grijper. Onder transport wordt in dit geval verstaan het verplaatsen van de grijper anders dan tijdens het gebruik aan een graafmachine.



Waarschuwing!

Sorteergrijper alleen transporteren in volledig geopende stand, zoals afgebeeld in figuur 8.



Waarschuwing!

Grijper alleen transporteren en neerzetten op stabiele, vlakke en verharde ondergrond!



Waarschuwing!

Gebruik bij het optillen van de grijper beide hijsogen aan weerszijden van de grijper, aangegeven in figuur 8 en gebruik een hijsband met voldoende sterkte (zie gewicht op CE plaat)

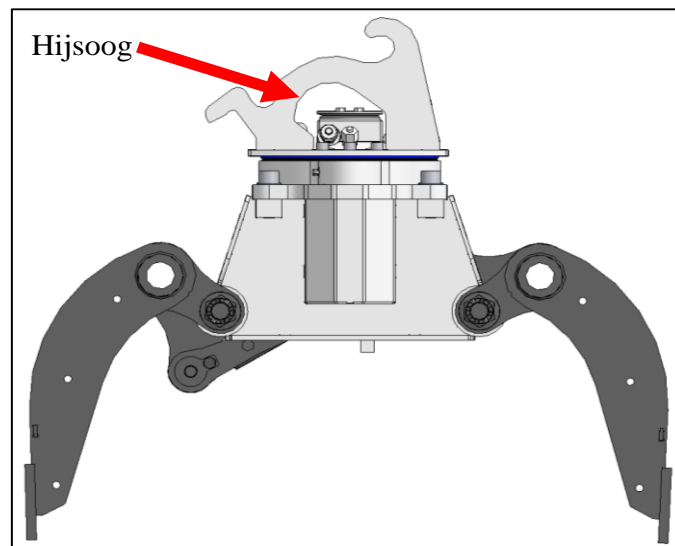


Fig. 8: Transportstand en hijs oog

6 Bediening

In dit hoofdstuk worden in het kort de aandachtspunten gegeven bij het gebruik van de grijper in de dagelijkse praktijk. Zaken als aankoppelen aan graafmachine en uitvoeren van open-, sluit- en rotatiebewegingen wordt als bekend verondersteld voor een machinist en is ook graafmachine afhankelijk.

Montage:

- Koppel de grijper met de graafmachine
- Sluit de slangen aan, dikke slangen zijn voor open/dicht functie
- Test op lekkage in het hydraulische systeem
- Stel de juiste volumestroom en druk voor de grijper in op de graafmachine

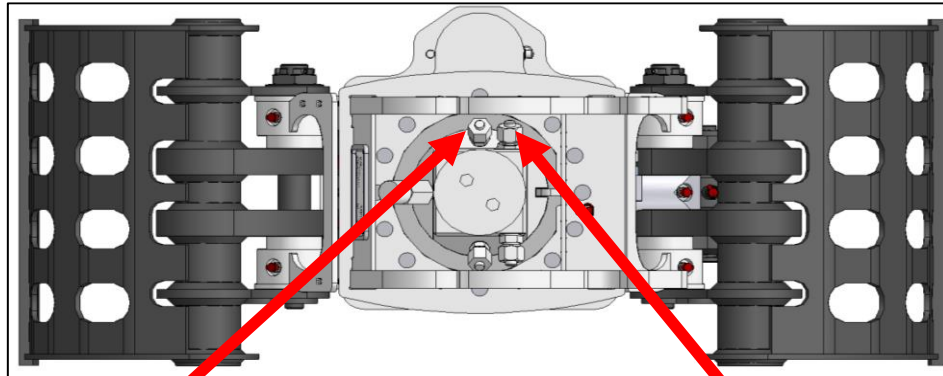
Sla eventueel de handleiding van de graafmachine erop na, indien er twijfel is over de werking. Voor montagepunten op de export aansluiting zie de tekening in bijlage 4.

Waarschuwing!



- Tijdens het aan- of afkoppelen moet de grijper stabiel, op een vlakke en verharde ondergrond staan. Ook moeten de grijperbekken volledig geopend zijn.
- De grijper mag alleen gebruikt worden op een machine met het juiste gewicht. Zie hiervoor de technische specificaties in deze handleiding of de machineklasse op het typeplaatje van de machine.
- De grijper mag alleen gebruikt worden op een machine met juiste mechanische snelwisselaansluiting en juiste hydraulische slangaansluitingen.
- Controleer of de maximale werkdruk van de graafmachine kleiner of gelijk aan die van de grijper is. Overschrijdt niet de maximale werkdruk die opgegeven is in hoofdstuk 2 van deze handleiding.
- Het gewicht van de grijper, vermeerderd met het gewicht van het opgegrepen materiaal, mag nooit het maximaal toegestane hefvermogen met de daarbij behorende vlucht overschrijden. Raadpleeg hiervoor de graafmachine handleiding.
- Het is verboden dat tijdens het gebruik er zich mensen bevinden binnen het draaibereik van de machine met grijper (=werkgebied).
- Denk eraan dat als er delen van het opgeknepen materiaal uitsteken, het draaibereik extra vergroot wordt.
- Hou er rekening mee, dat door welke oorzaak dan ook, materiaal uit de grijper kan vallen. Ook is de grijper niet ontworpen voor langdurig vasthouden van lasten. Draai om deze redenen dan ook nooit boven mensen, machines, voertuigen e.d. en blijf ten alle tijden uit het werkgebied.
- Grijper heeft zeer grote sluitkracht, houd rekening met het kapot knijpen van materiaal en voorkom dit indien mogelijk door het voorwerp niet tussen de messen op te pakken. Houd iedereen op voldoende afstand ivm rond vliegend materiaal.
- Pak een lange last altijd in het zwaartepunt op, daar anders het draaimoment de grijper kan doen draaien en/of kantelen.
- Wees bewust van gevaren door te grijpen goederen en vanuit omgeving. Zorg bv dat elektriciteit, gas en water afgesloten zijn bij sloopwerkzaamheden.
- Het is verboden met de grijper te slaan, beuken of stampen.
- Hydrauliekslangen altijd spanningsvrij aansluiten en voorkom het doorschuren van slangen door deze vrij te houden van bewegende onderdelen.

In figuur 9 zijn de hydrauliek-aansluitingen afgebeeld. De cilinder en rotatiemotor hebben ieder 2 aansluitingen aan weerszijden van de grijper. Bij een grijper zonder draaikrans zitten de cilinderaansluitingen direct op de cilinder en zijn bereikbaar via een opening in de bovenzijde van de grijper.



aansluiting rotatiemotor
Aansluiting: 10L M16
Maximale druk: 150bar
Maximale
volumestroom: 10L/min

Fig. 9: Hydrauliek-aansluitingen

aansluiting cilinder
Aansluiting: 12S M20
Maximale druk: 300bar
Maximale
volumestroom: 25L/min

7 Reinigen, onderhoud en reparatie

In dit hoofdstuk worden aanwijzingen gegeven voor onderhoudswerkzaamheden (reinigen, doorsmeren, controles, afstellen en reparaties). Eenvoudige onderhoudshandelingen, als doorsmeren, bouten natrekken en optische controles, mogen uitgevoerd worden door de bediener. Vervangen en afstellen van onderdelen en controleren van de werking van bepaalde systemen, mag alleen uitgevoerd worden door vakkundig personeel met gespecialiseerde kennis op het gebied van de mechanica, hydraulica en elektronica.



Waarschuwing!

Reiniging, onderhoud en reparaties mogen alleen uitgevoerd worden wanneer de machine in rust situatie verkeerd.

Dit betekent dat de motor van de graafmachine uitgeschakeld moet zijn en de grijper stabiel, met volledig geopende bekken, op een vlakke verharde ondergrond moet staan. Zorg er ook voor dat de graafmachine zelf stabiel staat en niet meer kan bewegen.



Waarschuwing!

Nooit aan de grijper werken (reinigen, onderhouden, repareren) terwijl het hydraulische systeem nog op druk staat! Zie handleiding graafmachine voor werkwijze om leidingen naar grijper drukloos te maken.



Waarschuwing!

Vervangen onderdelen alleen met originele onderdelen.



Waarschuwing!

Houd handen altijd weg van bewegende delen!



Waarschuwing!

Gemorste hydrauliekolie en smeermiddelen direct opruimen ivm gladheidgevaar



Milieuadvies!

- Olie, vet en reinigingsmiddelen zijn schadelijk voor het milieu en mogen daarom niet worden weggespoeld of in het normale huisvuil worden afgevoerd. Verwerk deze stoffen volgens de voorschriften voor KCA (klein chemisch afval).

- Poetskatoen of poetslappen met resten olie, vet of reinigingsmiddel zijn brandbaar. Verzamel ze in een daarvoor geschikte, gesloten houder en voer die volgens de geldende voorschriften voor afvalverwerking af. Gooi ze nooit bij het huisvuil!

7.1 Reiniging



Let op!

Bij reinigen met hogedrukreiniger niet direct op kwetsbare componenten spuiten zoals de hydrauliekslangen, cilinderafdichtingen en scharnierenpunten.



Let op!

Geen agressieve reinigingsmiddelen gebruiken

7.2 Dagelijks onderhoud



Waarschuwing!

Als tijdens de dagelijkse werkzaamheden met het systeem blijkt dat er bepaalde zaken niet goed functioneren dan moet er direct actie ondernomen worden, indien veilig werken hierdoor niet meer mogelijk is.



Waarschuwing!

Laat reparaties, die kunnen volgen uit onderstaande controles, uitvoeren door vakkundig personeel met gespecialiseerde kennis op het gebied van de mechanica, hydraulica en elektronica.

Uit te voeren werkzaamheden	Tijdsinterval
1. Doorsmeren vetpunten	na iedere 8 draaiuren
2. Natrekken draaikransbouten of vaste bovenframe bouten	na iedere 100 draaiuren
3. Controle wisselmessen op overmatige slijtage	dagelijks
4. Controle hydrauliek-systeem op beschadigingen en uitwendige lekkage	dagelijks
5. Algehele visuele controle onderdelen	dagelijks

Toelichting punt 1:

Op de sorteergrijper zijn 11 smeerpunten (9 punten bij een vaste grijper) aanwezig die iedere 8 draaiuren doorgesmeerd moeten worden. Gebruik hiervoor hetzelfde vet als voor de graafmachine. Bij de draaikrans zijn 2 smeerpunten aanwezig, en de overige 9 smeerpunten zitten links en rechts op de scharnierpunten. Allen zijn ze bereikbaar vanaf de bovenzijde. Bij smeren draaikrans de kop ook paar keer iets draaien zodat gehele draaikrans ingevet wordt.

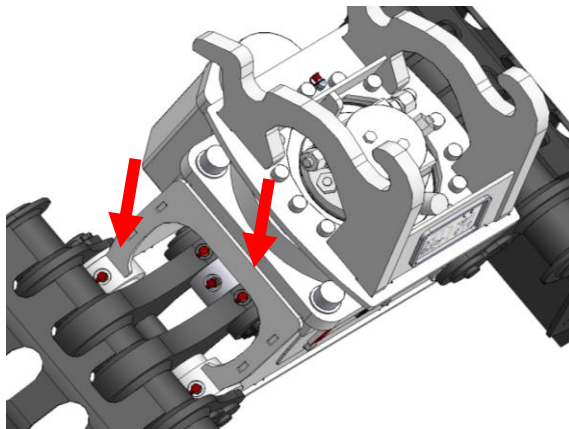


Fig. 10: Smeerpunten op scharnieren

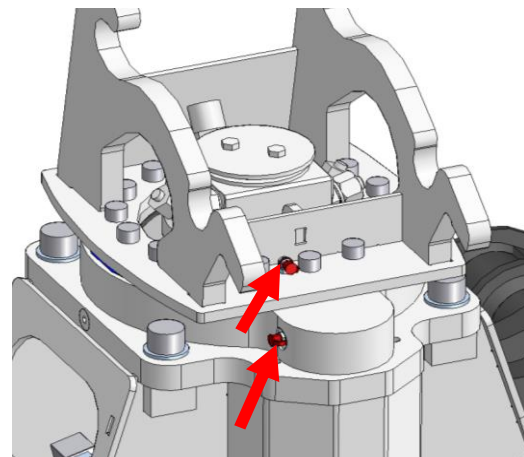


Fig. 11: Smeerpunten op draaikrans

Toelichting punt 2:

Na iedere 100 draaiuren moeten de draaikrans bouten of de vaste bovenframe bouten kruislings aangehaald worden. De draaikrans zit in aan het bovenframe vast met 16x M10 bouten deze moeten op 100Nm aangehaald worden. En aan het onderframe zit deze vast met 16x M10 bouten haal deze aan op 100Nm. De vaste grijper heeft maar 1 boutpatroon met 4x M20 bouten, haal deze kruislings aan op 350Nm. Dit geldt bij de roterende grijper ook voor de bovenplaat die met 4x M20 bout op het onderframe gemonteerd zit.

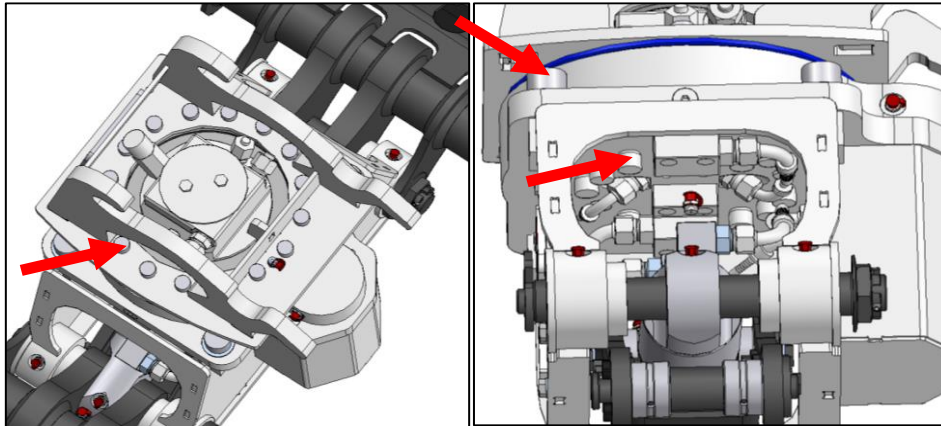


Fig. 12: Draaikrans bouten

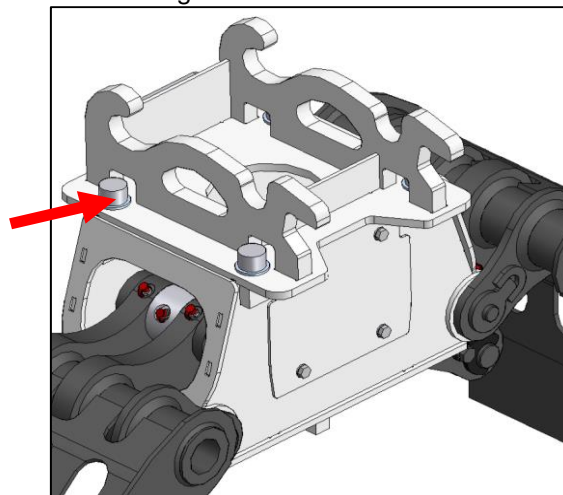


Fig. 13: Vaste bovenframe bouten

Toelichting punt 3:

Controleer dagelijks de slijtage van de messen. Als de messen op de grijperbekken zover weggesleten zijn dat de bekken niet meer volledig sluiten, dan moeten de werkzaamheden direct gestaakt worden en de messen vervangen worden. Dit om onnodige belasting van de cilinder te voorkomen, de messen werken namelijk ook als eindaanslag van de cilinder.

Na het vervangen van de messen, moeten deze dmv lassen aan de bak gelast worden. Dit om de stotende belastingen die op de messen werken te kunnen weerstaan. Deze lassen staan aangegeven in figuur 14 dmv rode lijnen, deze lassen hebben een a-hoogte van 4mm.

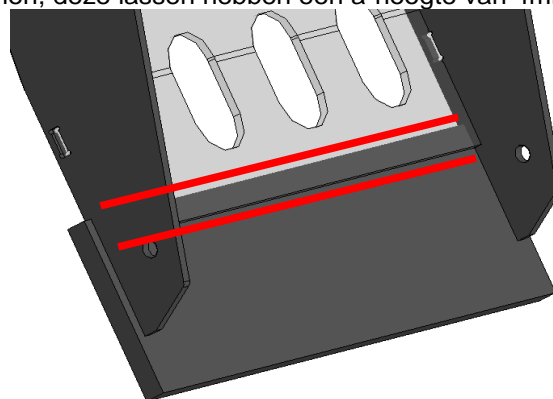


Fig. 14 Positie lassen

Toelichting punt 4:

Controleer dagelijks de slangen, koppelingen, hydrauliekcilinder, oliedoovervoerspil op olie lekkage, droogtescheuren en beschadigingen. Laat de grijper repareren door een servicewerkplaats indien noodzakelijk.

Toelichting punt 5:

Voer dagelijks een algehele controle uit op de grijper. Controleer hierbij op slijtage, beschadigingen, loslopen, scheuren en het ontbreken van onderdelen. Extra aandachtspunt hierbij zijn de 2 kroonmoeren en 2 borgplaten die op de uiteinden van de scharnierpennen zitten, zichtbaar in figuur 15. De kroonmoeren zijn geborgd met een stalen spanbus, de borgplaten met een bout. Controleer of deze spanbussen en bouten nog aanwezig zijn en hun borgende werking vervullen. Controleer ook of de kroonmoeren niet te veel afgesleten of beschadigd zijn zodat ze hun functie niet goed meer vervullen. Laat de grijper repareren door een servicewerkplaats indien noodzakelijk.

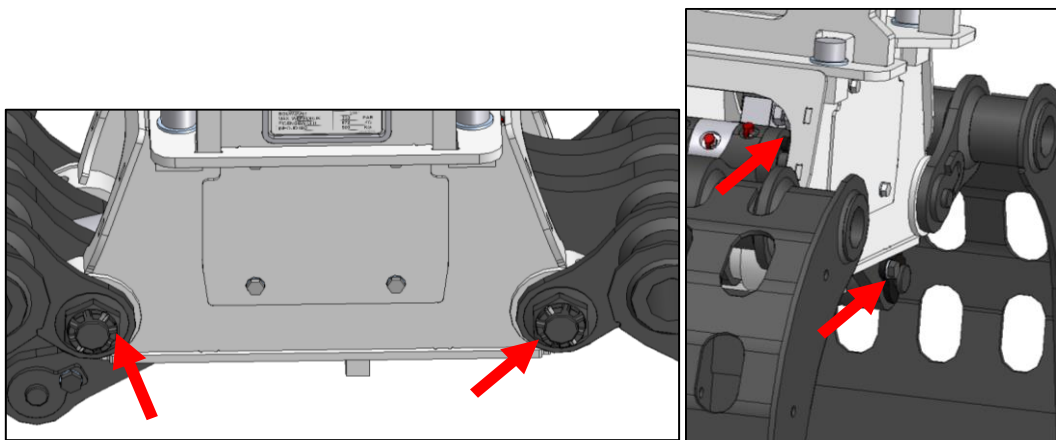


Fig. 15: Kroonmoeren met spanbusborging en pennen met borgplaat

7.3 Vakkundige onderhoud en reparatie



Waarschuwing!

Vakkundige onderhoud en reparaties aan de machine mogen alleen worden uitgevoerd door vakkundig personeel met gespecialiseerde kennis op het gebied van de mechanica, hydraulica en elektronica.



Waarschuwing!

Het kan nodig zijn om het systeem te laten functioneren om bepaalde onderhoud en reparaties uit te kunnen voeren. Hierbij altijd met de grootste voorzichtigheid te werk gaan en de veiligheidsinstructies aanhouden gegeven in deze handleiding.



Waarschuwing!

Nooit aan hydraulisch systeem werken wanneer deze op druk staat. Bij onderhoud aan het hydraulisch systeem altijd de hydraulische slangen naar de graafmachine loskoppelen. Zorg ervoor dat de slangen drukloos zijn voor het loskoppelen, zie hiervoor de handleiding van de graafmachine.



Waarschuwing!

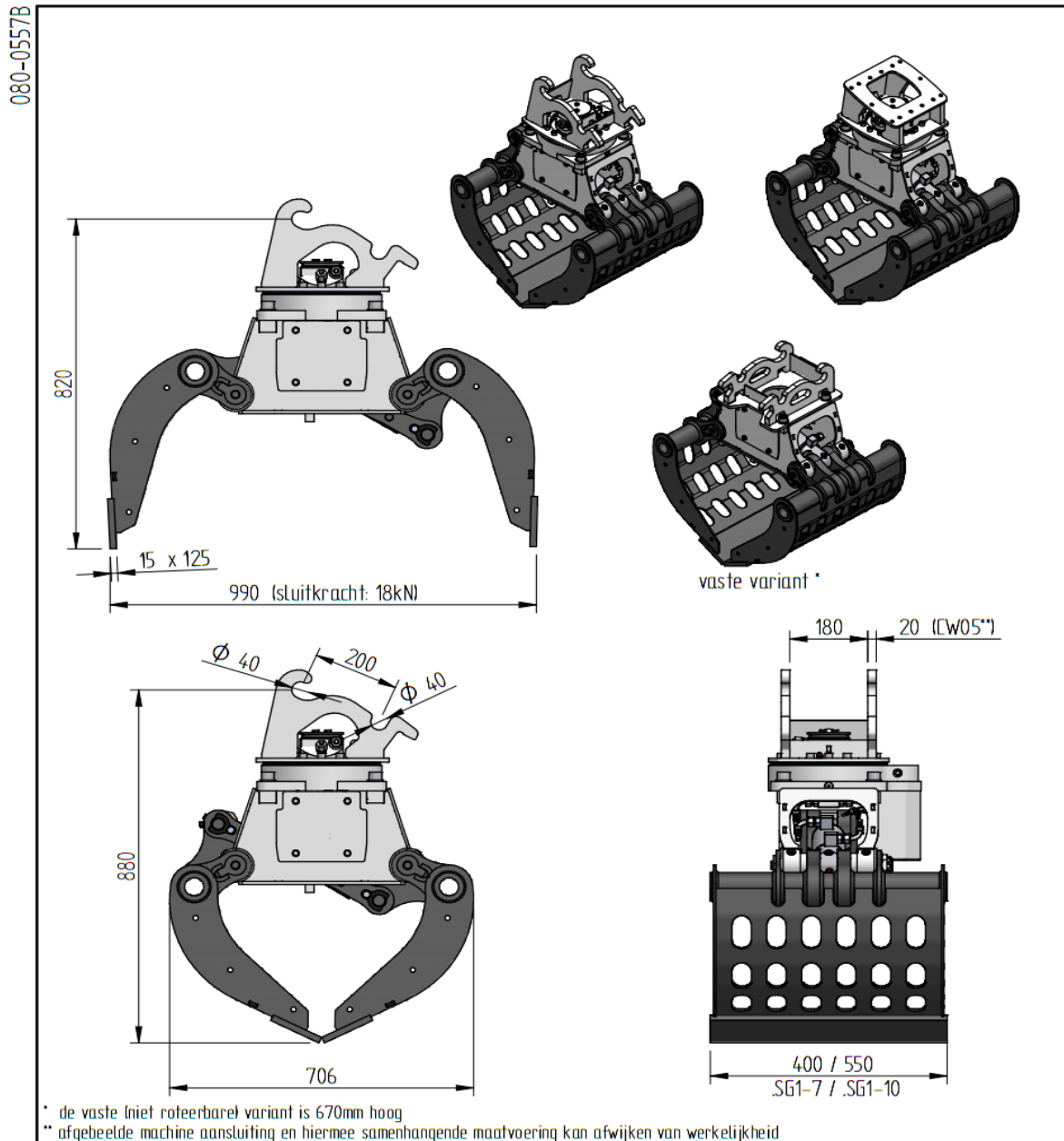
Let op eigen onderdelen met grote eigengewicht bij het vervangen van deze onderdelen, eigengewichten staan vermeld in bijlage 2

Jaarlijks uit te voeren werkzaamheden, door vakkundig personeel
1. Alle werkzaamheden uitvoeren genoemd in hfst. 8.2 dagelijksonderhoud
2. Controle aanwezigheid en werking veiligheidsinrichting, zie hfst. 5.4
Extra 2 jaarlijkse werkzaamheden, uit te voeren door vakkundig personeel
1. Hydrauliek slangen vervangen

Overige aandachtspunten, indien van toepassing:

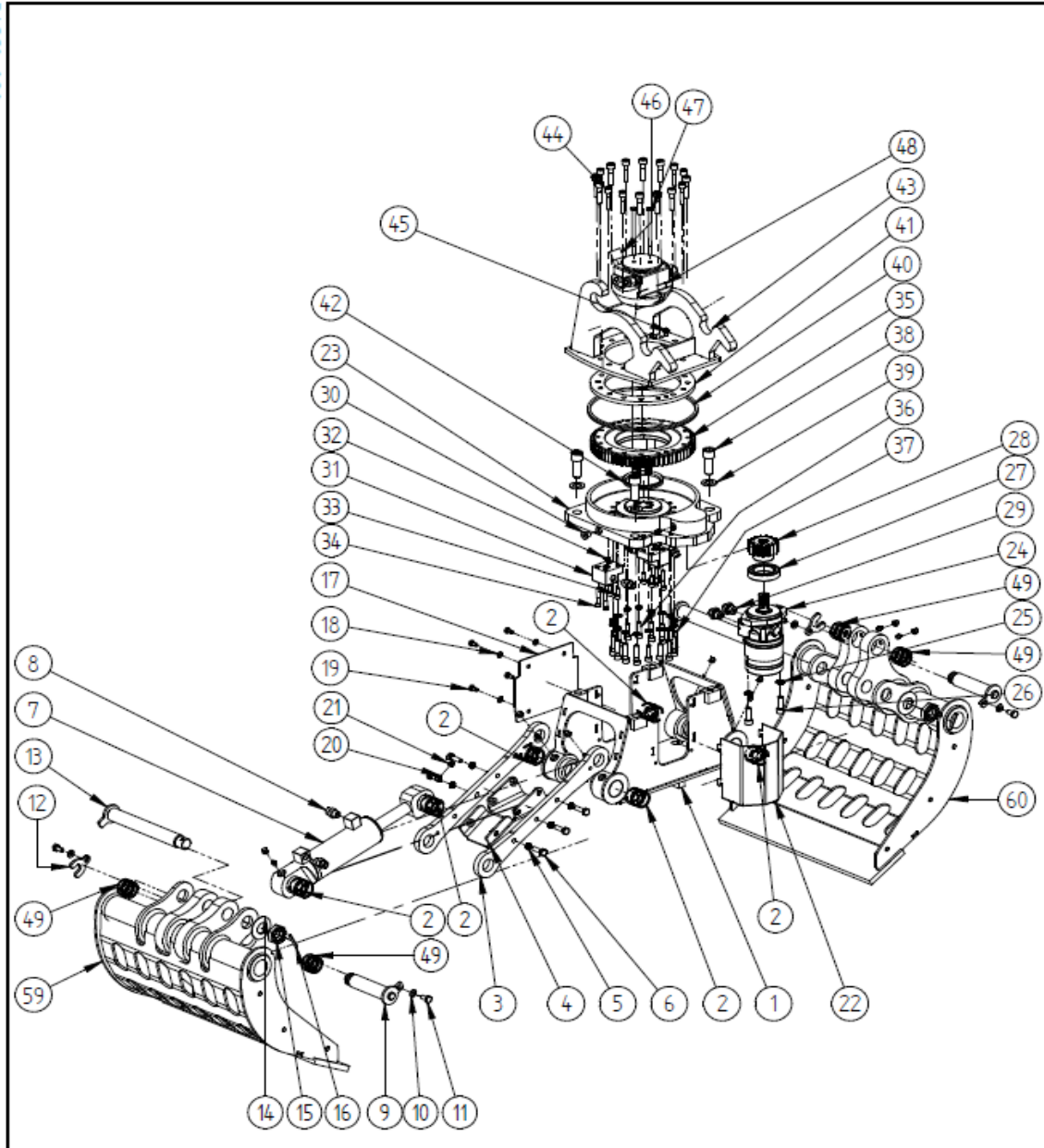
- Controle overdrukbeveiliging: Overdrukbeveiliging is gemonteerd op de oliedoorvoerspil en is afgesteld op 170bar. Controleer de werking van de overdruk door een drukmeter op te nemen in het rotatiecircuit. Het beste kan een drukmeter aangebracht worden op beide rotatie aansluitingen van de grijper. Door het aanbrengen van een externe kracht op de grijperbakken kan het roteren van de grijper geforceerd worden. Op het moment dat de bak roteert kan de ingestelde druk afgelezen worden. Deze mag niet groter zijn dan 170bar +/-10bar. Afstellen of vervangen indien noodzakelijk.
- Vervang hydrauliekslangen met gelijk exemplaar (werkdruk, diameter, lengte, aantal lagen en flexibiliteit). Voorkom spanningen in de slang met monteren, lijn de uiteinden met elkaar uit en voorkom twisten.
- Hydromotorbouten M12x35 12.9 moeten ingevet aangehaald worden op 150Nm. Onder de boutkoppen Nordlock ringen aanbrengen.

Bijlage 1: Overzichtstekening



Bijlage 2: Exploded-view en stuklijst

080-0557C





Pos.	St.	Artikel	Omschrijving	Gewicht (kg)	
1	1	080-0294	Onderframe	17,5	
2	6	508-0073	Glijbus	-	
3	2	080-0313	Verbindingsstang	7	
4	1	080-0298	Afschermplaat	1	
5	22	633-0005	Nordlockringen set voor bout M10	-	
6	6	600-0156	Zeskanttapbout M10x35	-	
7	1	310-0032	Cilinder D65mm	8**	
8	4	312-0150	Inschroefkoppeling 10 HL 3/8	-	
9	2	080-0319	Scharnierpen kort dik	1,2	
10	4	630-0088	Sluitring M10	-	
11	4	600-0153	Zeskanttapbout M10x20	-	
12	2	080-0324	Borgplaat scharnierpen	-	
13	2	080-0317	Scharnierpen lang	2	
14	2	632-0009	Schotelveer	-	
15	2	080-0139	Lage kroonmoer M30 SW46	-	
16	2	640-0114	Spanbus 6,3x50 KVP	-	
17	2	080-0322	Afdekplaat	1	
18	8	630-0011	Sluitring M8	-	
19	8	600-0161	Zeskanttapbout M8x16 – 8.8	-	
20	10	506-0095	Smeernippel recht M10x1	-	
21	11	506-0096	Afschermdopje voor smeernippel	-	
22	1	080-0327	Afschermkap hydromotor	1,5	
23	1	080-0295	Bovenplaat onderframe	7	
24	1	313-0020	Hydromotor	8,6	
25	2	633-0004	Nordlockringen set voor bout M12	-	
26	2	610-0089	Cilinderschroef met bzk M12x35 – 12.9	-	
27	1	508-0065	Kogellager met afdichting, DxdxL=80x50x16, NTN 6010LLU	-	
28	1	080-0302	Tandwiel	-	
29	2	312-0292	Inschroefkoppeling, leiding 10mm, 1/2", 315 bar	-	
30	1	312-0192	Hydrauliek sluitplug 1/4" met binnenzeskant	-	
31	2	080-0315	Blok tbv oliedoorvoer	-	
32	6	509-0047	O-ring DIN3771 NBR70 11,00x2,50	-	
33	4	610-0124	Cilinderschroef met bzk M8x22 – 12.9	-	
34	4	610-0148	Cilinderschroef met bzk M8x45 – 12.9	-	
35	1	236-0011	Draaikrans	-	
36	4	610-0123	Cilinderschroef met bzk M10x35 – 12.9	-	
37	12	610-0147	Cilinderschroef met bzk M10x45 – 12.9	-	
38	4	610-0130	Cilinderschroef met bzk M20x50 – 12.9	-	
39	8	630-0001	Sluitring M20	-	
40	1	509-0052	V-ring type L, NBR, as D=233-260	-	
41	1	080-0326	Opvulring roteerbaar bovenframe	0,6	
42	1	509-0049	V-ring type A, as D=88-93	-	
43	1	080-0307	Bovenframe roterende sorteergrijper	15	



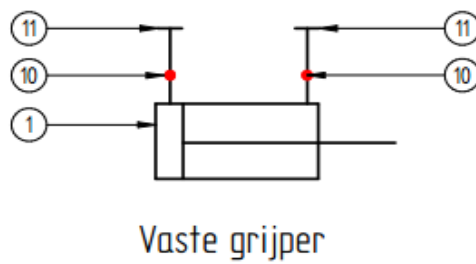
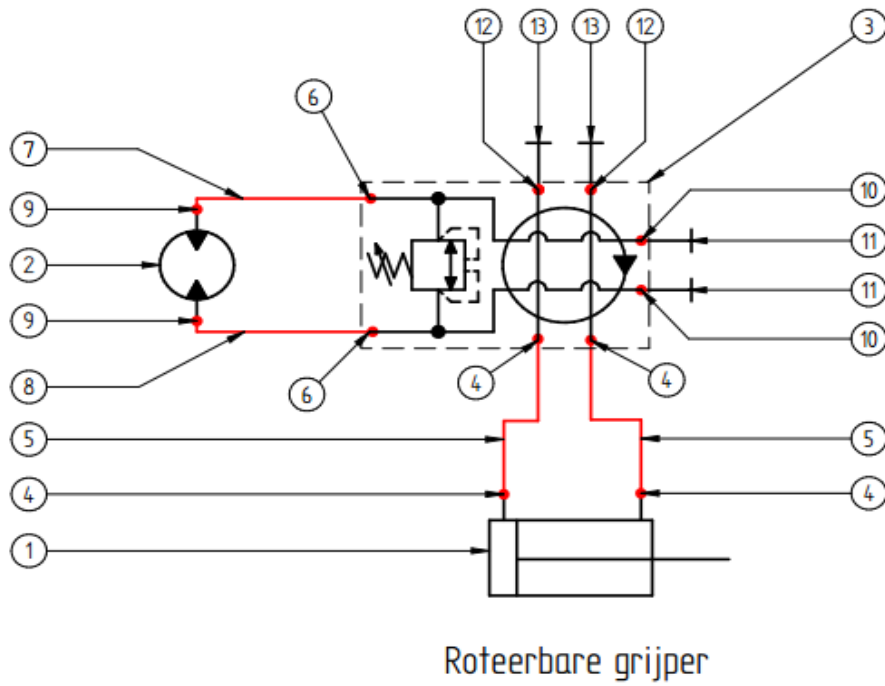
44	16	610-0122	Cilinderschroef met bzk M10x50 – 12.9	-	
45	1	506-0121	Smeernippel 90gr M10x1	-	
46	1	312-0318	Olie doorvoerspil, 4 kanaals	-	
47	2	600-0044	Zeskantbout M8x130 – 10.9	-	
48	2	505-0180/505-0247	CE typeplaat sorteergrijper	-	
49	1	508-0074	Glijbus	-	
50*	4	610-0133	Cilinderschroef met bzk M20x40 – 12.9	-	
51*	2	312-0320	Inschroefkoppeling, leiding 12mm, 3/8", 400bar	-	
52*	2	312-0295	Sluitstuk met wartelmoer, voor leiding 12mm, M20	-	
53*	2	312-0187	Inschroefkoppeling, 8 HL	-	
54*	1	316-0120	Hydrauliek slang HD206, L270mm, 1xWartel M16 90gr+1xWartel M16 45gr	-	
55*	1	316-0119	Hydrauliek slang HD206, L310mm, 2xWartel M16 90fr (telefoon)	-	
56*	2	316-0121	Hydrauliek slang HD210, L400mm, 2xWartel M18 (telefoon)	-	
57*	1	080-0289	Bovenframe vaste sorteergrijper	15	
58*	1	080-0564	Export aansluiting roterende sorteergrijper	17	
59	1	080-0278	Grijperbak 2, breedte 550mm	41,5	
60	1	080-0276	Grijperbak 1, breedte 550mm	41,5	
61*	1	080-0272	Grijperbak 1, breedte 400mm	34	
62*	1	080-0274	Grijperbak 2, breedte 400mm	34	

* Niet afgebeeld in exploded view

** Exclusief olie

Zie voor het aansluiten van de hydrauliek delen het schema.

Bijlage 3: Hydrauliekschema





130-0074 / PG/PRG1

Pos.	Aantal	Omschrijving	Artikel	Norm/opmerking
1	1	Dubbel werkende hydrauliek cilinder D65mm	310-0032	
2	1	Hydromotor	313-0020	
3	1	Olie doorvoerspil RSG2	312-0318	Roteerbaar
4	4	Hydrauliek rechte inschroefkoppeling, leiding 10mm-M18x1,5-G 3/8"-315 bar	312-0150	
5	2	Hydr. Sl. HD 210, L400mm, 2xWartel M18 (telefoon)	316-0121	
6	2	Hydrauliek rechte inschroefkoppeling, 8 HL	312-0187	
7	1	Hydr.sl. HD 206, L310mm,2xWartel M16 90gr (telefoon)	316-0119	
8	1	Hydr.sl. HD 206, L270mm,1xWartel M16 90gr+1xWartel M16 45gr	316-0120	
9	2	Hydrauliek rechte inschroefkoppeling, leiding 10mm-M16x1,5-G 1/2"-400bar	312-0292	
10	2	Hydrauliek rechte inschroefkoppeling, leiding 10mm-M18x1,5-G 1/4"-400bar	312-0187	
11	2	Sluitstuk met wartelmoer, leiding 10mm - M18x1,5	312-0329	Bij aflevering
12	2	Hydrauliek rechte inschroefkoppeling, leiding 12mm-M20x1,5-G 3/8"-400 bar	312-0320	
13	2	Sluitstuk met wartelmoer, leiding 12mm - M20x1,5	312-0295	Bij aflevering

Bijlage 4: Bovenplaat export aansluiting

